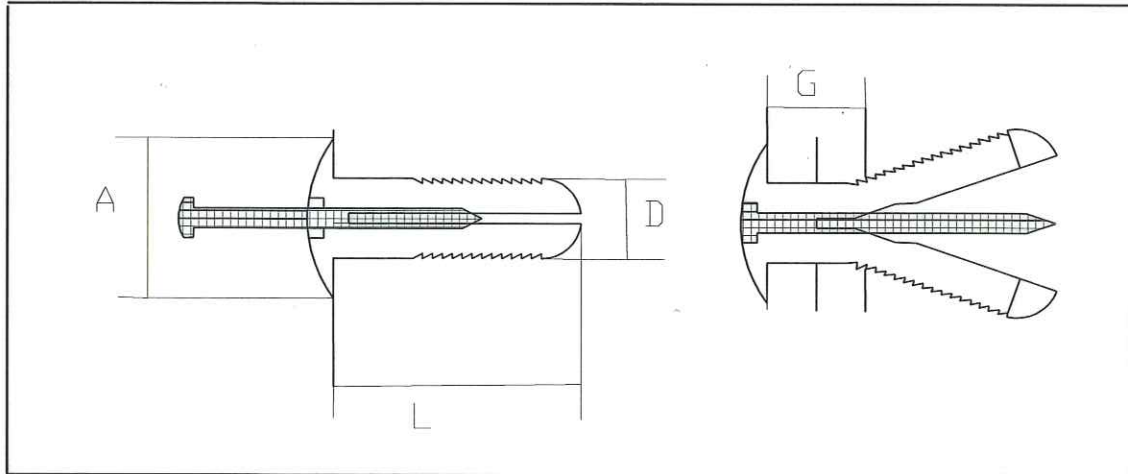


“HOKUSEI” ナイロンリベット

NRA SERIES

リベットボディ材質：6ナイロン 1022B

マンドレル材質：アルミ



各部寸法				締付可能板厚	ナイロンリベット	強度	
D m/m	H m/m (下径)	L m/m	A m/m	G MIN ~ MAX m/m m/m	RIVET NO.	引張 TENSILE	剪断 SHEAR
6.4	6.5	19.0	14.3	5.0 ~ 13.0	NRA 193 (アルミシャフト)	1180N (120.5Kgf)	3970N (405.0Kgf)
6.4	6.5	25.0	14.3	7.0 ~ 18.0	NRA 253 (アルミシャフト)	1180N (120.5Kgf)	3970N (405.0Kgf)

ご使用前の注意；

ナイロン製品は吸湿性があります。冬期、乾燥期あるいは長期間放置された場合、硬くなりひび割れや折れたりする恐れもありますが、その時は再度吸湿処理を施して下さい。



北西物産株式会社