

～貴社の製造工程を一つ減らしてみませんか？～

トルクス穴付き皿タッピンねじ 3種（バリ防止型）

§ 特徴 §

「バリ取り」不要の目的で開発された皿タッピンねじです。

（特許番号 第4199690号）

従来の皿タッピンねじを用いて木製板材を車体等にねじ止めするとねじ止め終了時にネジ頭部の外周から板材の一部が繊維状のバリとなり床板表面から突出するために「バリ取り」工程が必要不可欠なものでした。しかし、このバリ防止型皿タッピンねじを使用する事により、皿頭の裏側に設けられた切り込み突起とフレキが、ねじ止め時に発生する板材のささくれをカットしながら床材を固着するため、従来の「バリ取り」工程は不要になり貴社のコストダウンにつながります。しかもバリ取り作業後にできていた研磨痕もなく木製床板表面を綺麗な表面に仕上げる事が出来ます。

（特にラミネート材使用時に効果発揮）

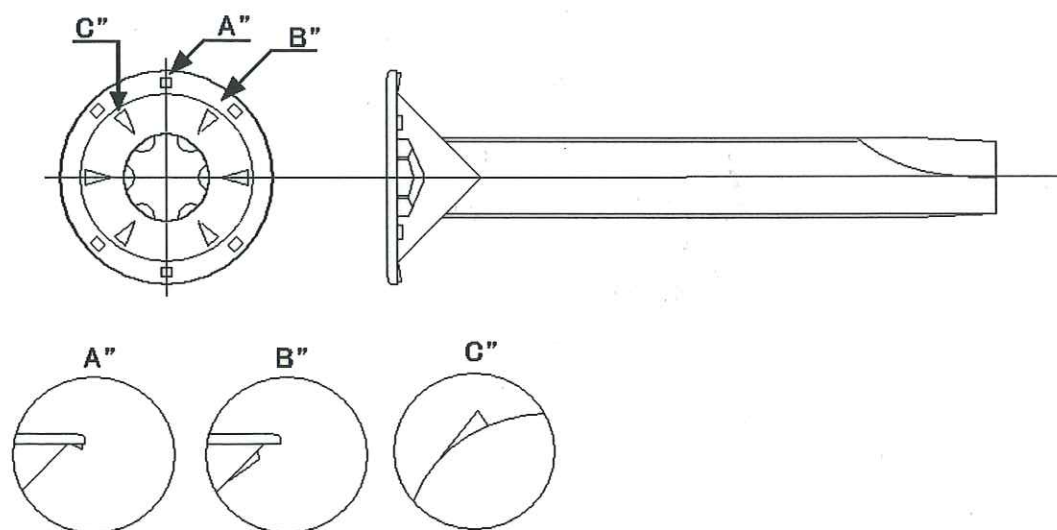
また、オプションとして液浸透防止のドライシール付（水溶性プリコート）等もごございます。

材 質： SWCH

表面処理： 三価クロメート

サイズ： M6×(35)、40、45、(60)

他サイズも別途ご相談に応じさせていただきます。



北西物産株式会社